

COMUNE DI VERTOVA

Provincia di Bergamo

Committente

IMMOBILIARE ELENA S.A.S.

Via CADUTI, 5

24020 CENE (BG)

Progettista

ARCHITETTO FRANCESCO BERTOLI

Via EUSTACCHIO CAPITANIO, 10

24020 CENE (BG)

Progetto

VARIANTE AL PIANO ATTUATIVO DI RISANAMENTO

via Mistri - via Faletto

ALLEGATO 10

SCHEDA RINGHIERA CON PARAPETTO

Vertova, 21.09.2016

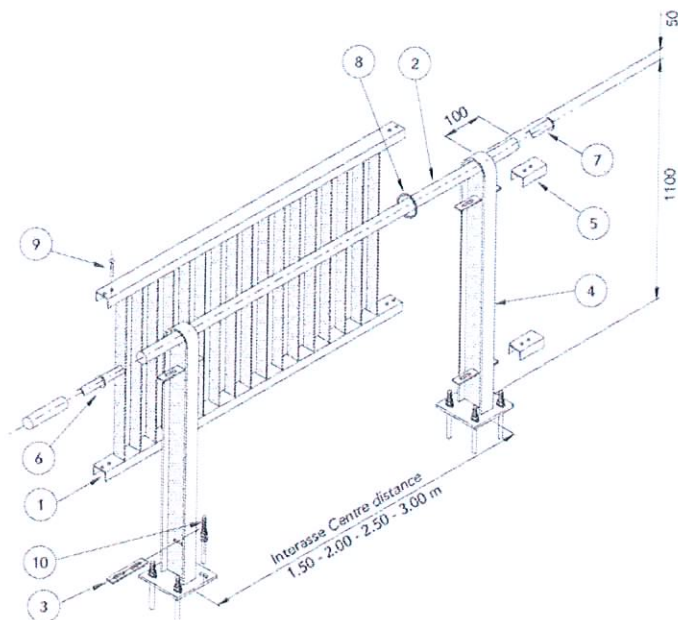
Ringhiera parapetto PS1 - per manufatto

Single sided fencing for concrete PS1

Geländer für Kunstbauten PS1

Glissière parapet PS1 - pour béton

Baranda parapeto PS1 - para estructuras viales



Componenti Components, Bauteile, Composants, Elementos

Ø60

Ø48

	Descrizione Description	
1	Pannello Panel, Lärmschutzplatte, Panneau entraxe, Panel	1,50 - 2,00 - 2,50 - 3,00
2	Tubo corrimano Handrail tube, Handlaufrohr, Tube rambarde, Tubo pasamanos	Ø60x3 mm
3	Staffa Bracket, Bügelschraube, Étrier, Brida	35x6 L=180
4	Montante Upright, Pfosten, Montant, Puntaí	INP100/INP120
5	Elemento terminale Terminal element, Abschlusselement, Extrémité, Elemento terminal	
6	Giunto per tubo corrimano Handrail tube coupling box, Verbindungsstück für Handlaufrohr, Raccord pour tube rambarde, Acoplamiento para tubo pasamanos	Ø60 - Ø48
7	Tappo per tubo corrimano Handrail tube cap, Deckel für Handlaufrohr, Bouchon pour tube rambarde, Tapón para tubo pasamanos	Ø60 - Ø48
8	Fascia fermatubo corrimano Handrail tube fastener, Handlaufrohrschelle, Fixation pour tube rambarde, Abrazadera sujeta-tubo pasamanos	
9	Bulloneria (n°8 per pannello) Bolts (nr. 8 per panel), Schrauben (8 je Blech), Boulons (8 par panneau), Tornillo (8 per panel)	M12
10	Tirafondo d'ancoraggio Anchor bolt, Verbundklebeankerschraube, Tire-fond d'ancrage, Varilla roscada	Ø16 mm