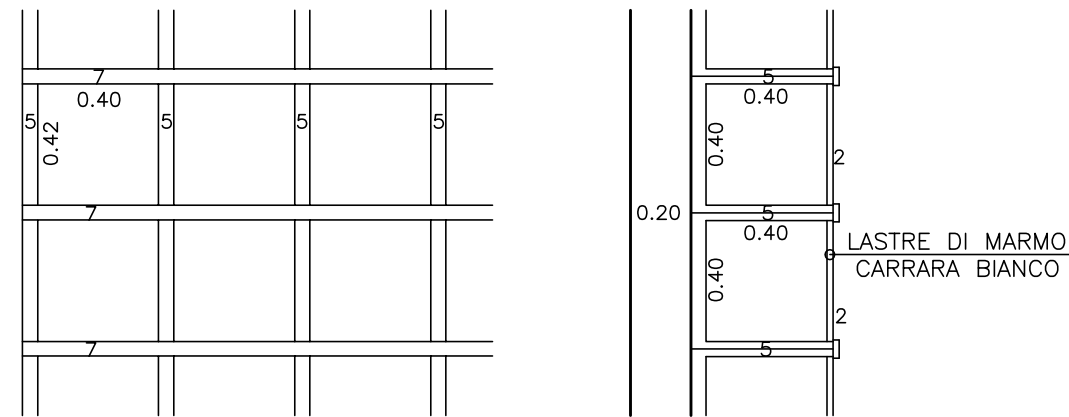
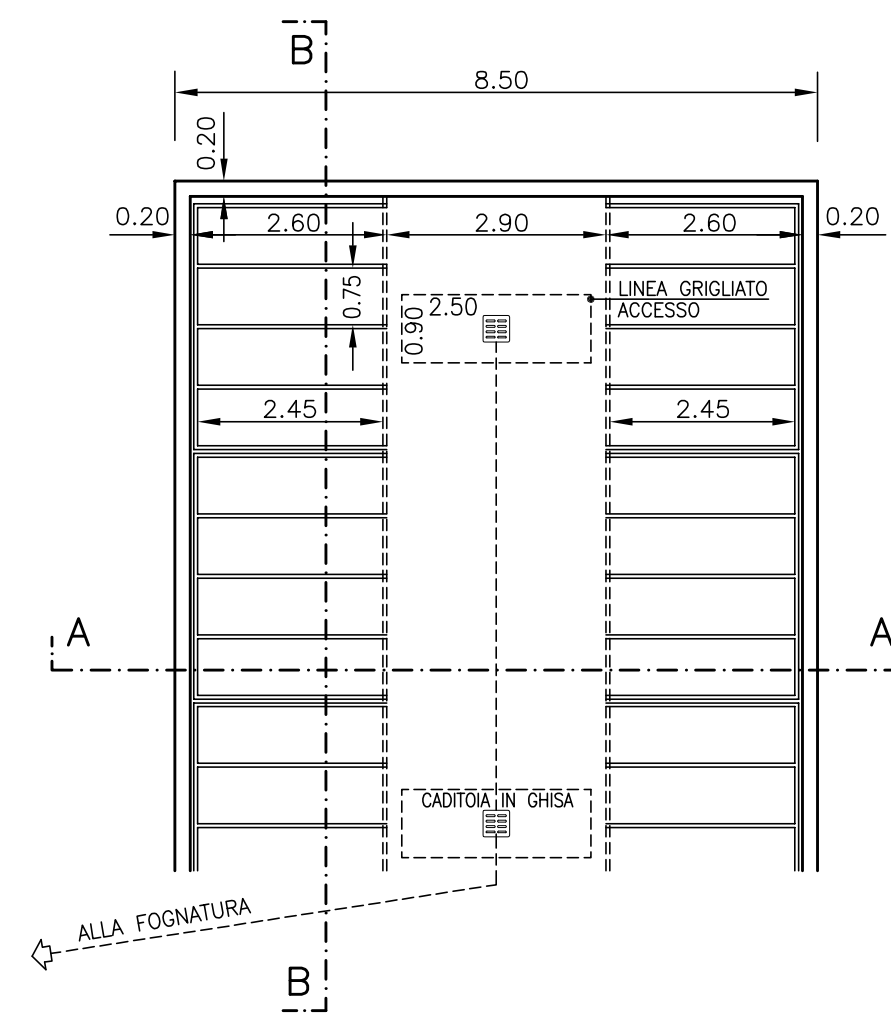


PARTICOLARE CINERARI

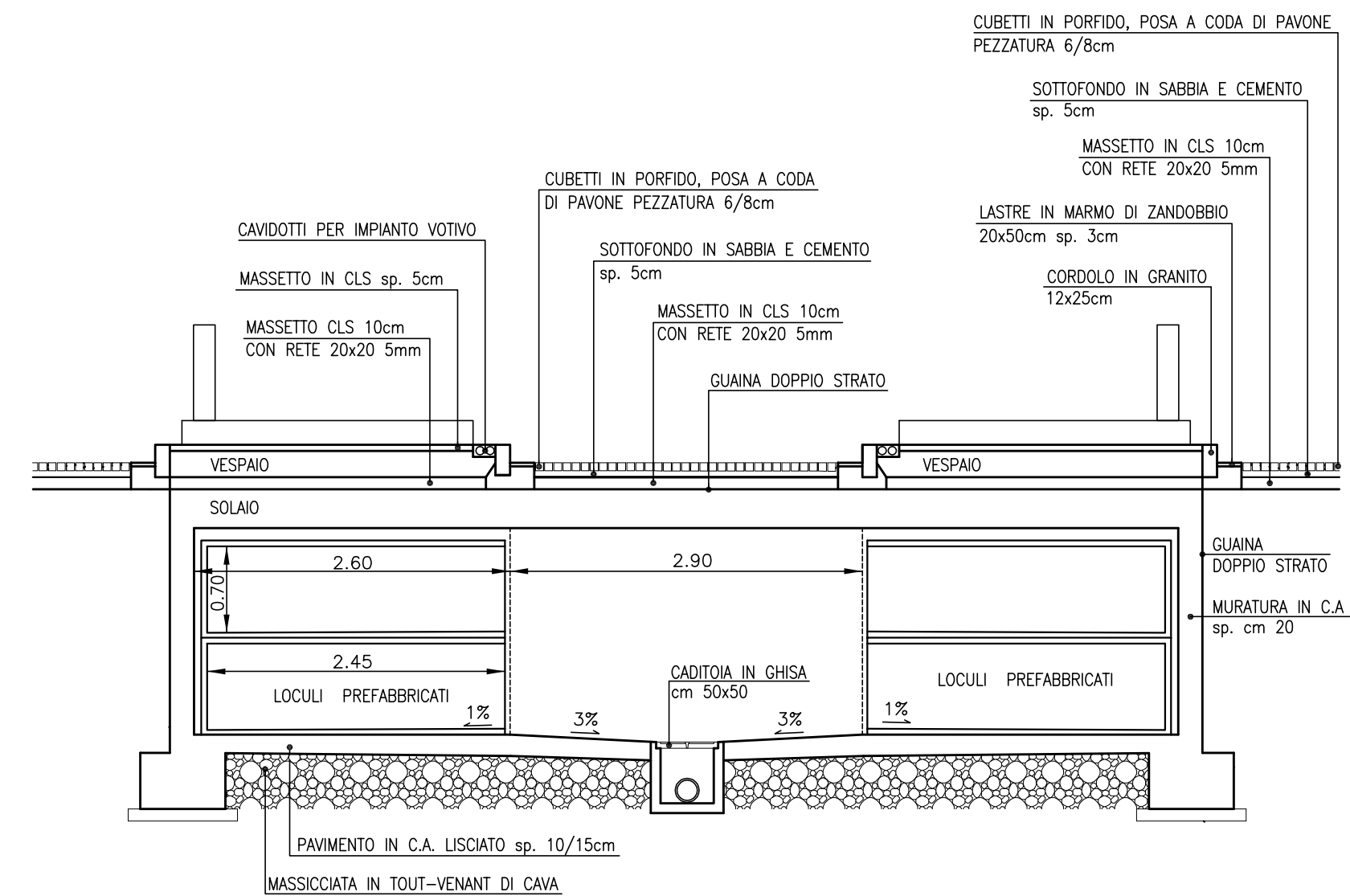


PARTICOLARI TOMBE INTERRATE CON CORSELLO
(NON NECESSARIE A LIVELLO PROGETTUALE)

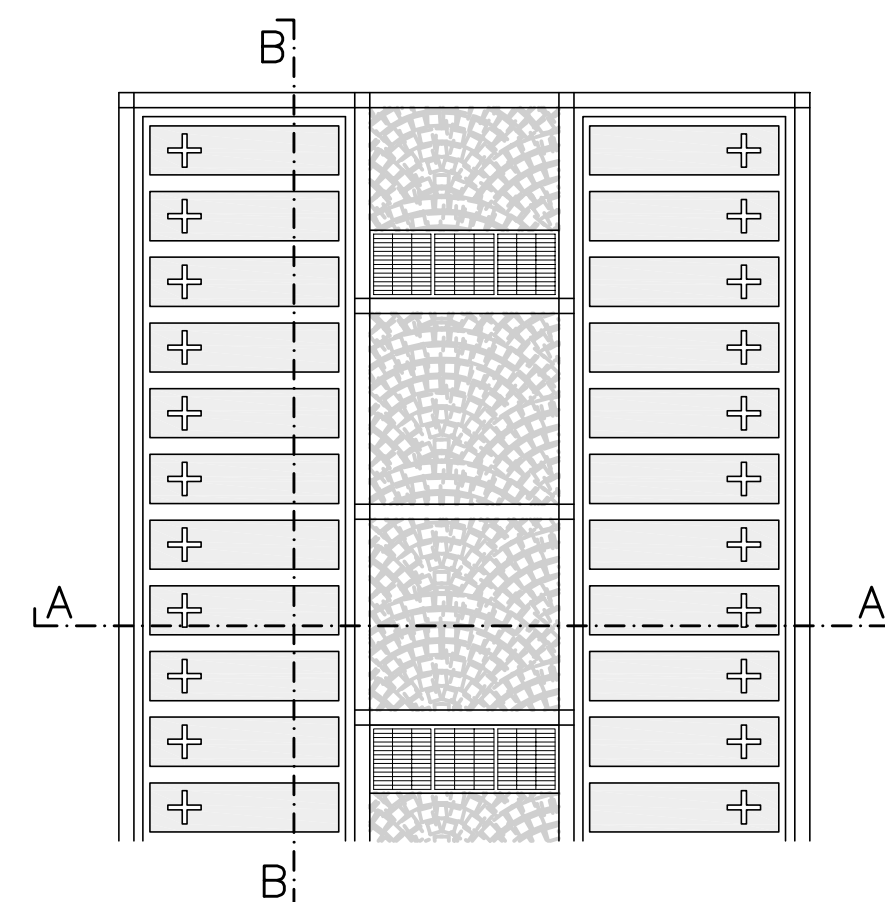
PIANO INTERRATO sc. 1:100



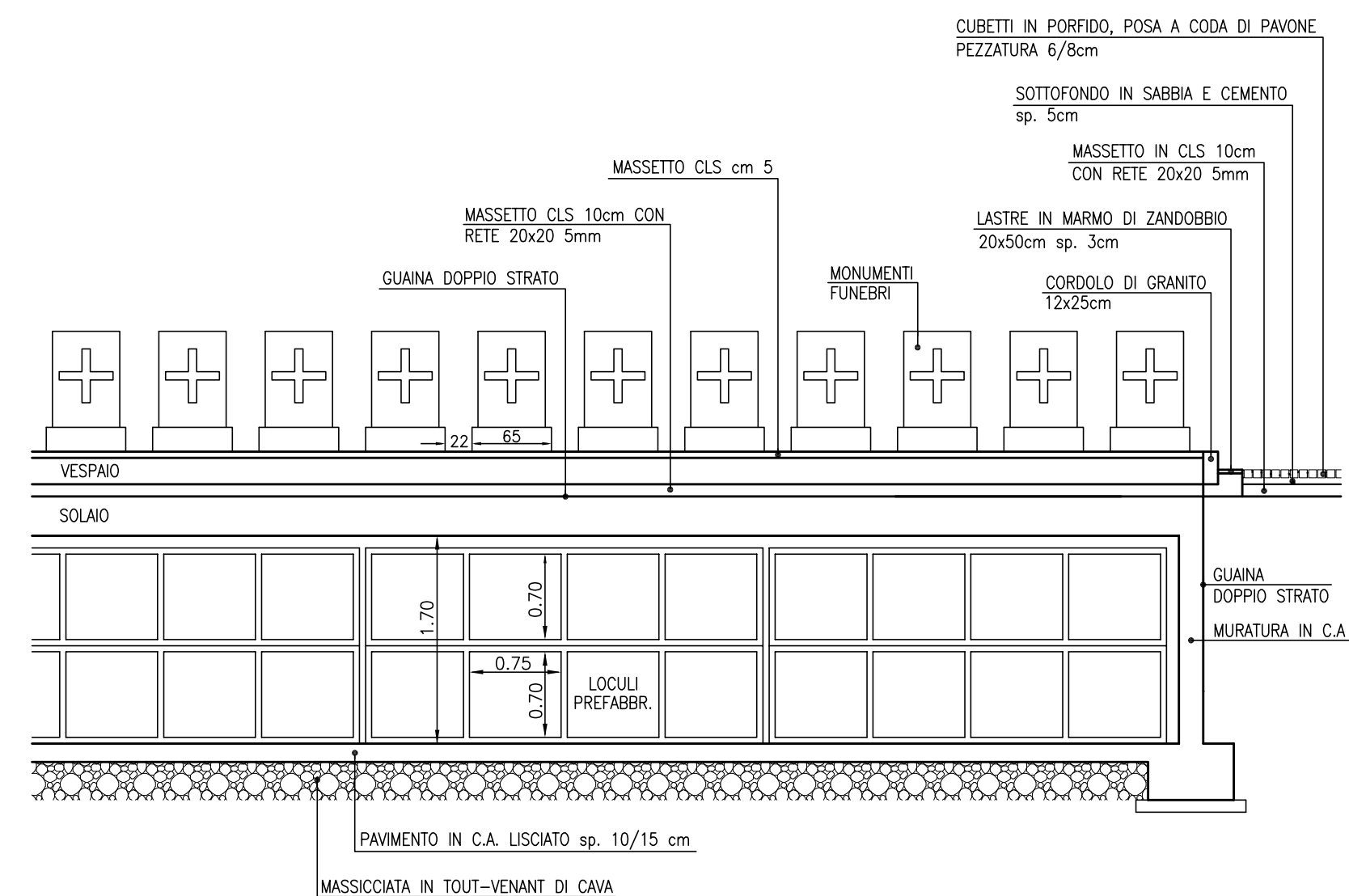
SEZIONE A-A sc. 1:50



PIANO TERRA sc. 1:100



SEZIONE B-B sc. 1:50



COMUNE DI VERTOVA

PIANO CIMITERIALE

CIMITERO CAPOLUOGO

PARTICOLARI COSTRUTTIVI

IL PROGETTISTA : _____

STUDIO TECNICO Dott. Arch. ADAMO MAGGIONI – Dott. Ing. ELENA MAGGIONI

CARVICO (Bg) via S.MARIA n. 28 P. Iva 03634500163 Tel.–Fax 035/791587 e-mail : adamo.maggioni@tiscalinet.it

TAVOLA

PROGETTO : PIANO CIMITERIALE

COMMITTENTE : AMM.ne COMUNALE DI VERTOVA

UBICAZIONE : COMUNE DI VERTOVA

OGGETTO : PARTICOLARI COSTRUTTIVI CIMITERO CAPOLUOGO

SCALA : VARIE DATA : 02/03/2015 AGG. :

FILE : C:\Disegni\Vertova cimitero

7

A TERMINI DI LEGGE LO STUDIO SI RISERVA LA PROPRIETA' DI QUESTO DISEGNO CON LA PROIBIZIONE DI RIPRODURLO O TRASFERIRLO A TERZI SENZA L'AUTORIZZAZIONE SCRITTA